

## Moduláris főzőberendezések 700XP 4 égős asztali gáztűzhely

TERMÉK # \_\_\_\_\_

MODELL # \_\_\_\_\_

NÉV # \_\_\_\_\_

SIS # \_\_\_\_\_

AIA # \_\_\_\_\_



371001 (E7GCGH4C00)

4 égős (5,5kw) gázüzemű  
asztali tűzhely

### Rövid leírás

#### Termék szám

Nyitott tárolószelekre, hídrendszerbe vagy konzolos kivitelbe telepíthető. Nagy hatékonyságú virágláng égőfejek lángszabályzóval és védőlemezzel ellátott őrlánggal. Lángérzékelő. Scotch Brite felületkezeléssel ellátott külső rm. acél panelek. Nagy teherbírású, öntöttvas edénytartó rácsok. Egy darabból préselt fedlap 1,5mm vastagságú rozsdamentes acélból. Hézagmentes illeszkedés a derékszögű oldalaknak köszönhetően.

### Fő jellemzők

- Nyitott alsó tárolószelekre, hídrendszerbe vagy konzolos rendszerbe telepíthető.
- Négy darab 5.5 kW-os nagy hatékonyságú "virág láng" égőfej. A láng felveszi a különböző edények méretét.
- A gázüzemű készülékeink földgázzal és LPG gázzal használhatóak. Az átalakító fűvókák szállított tartozékok.
- Öntött vas nagy méretű edénytartó rács (opcióként rm. acél), hosszú tartóelemekkel, melynek köszönhetően a legnagyobb méretű edény és a legkisebb is használható.
- Az öntött vas edénytartó rácsok mosogatógépben tisztíthatóak.
- Lángszabályzós égőfejek.
- Lángérzékelővel ellátott égőfejek.
- Védett őrláng.
- IPX 4 vízvédelmi szint.
- A vezérlógombok folyamatos teljesítmény szabályozást biztosítanak a minimális és a maximális teljesítményszint között.
- Alsó tárolószelekre helyezhető.

### Konstruktó

- Scotch Brite felületkezeléssel ellátott külső, rozsdamentes acél panelek.
- Egy darabból préselt 1,5 mm-es fedlap, rozsdamentes acélból.
- Hézagmentes illeszkedés a derékszögű oldalaknak köszönhetően. Nincs ételcsapda, a szennyeződések nem tudnak megragadni.

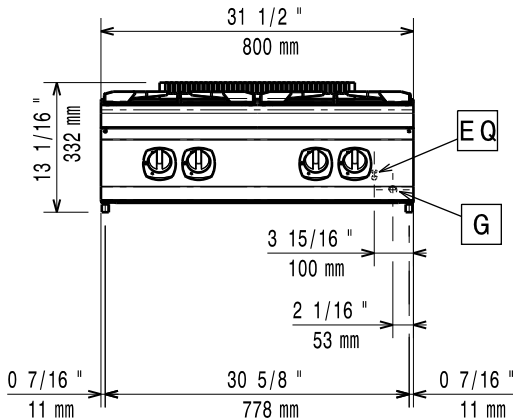
### Opcionális tartozékok

- Tömítő egységcsomag PNC 206086   
illesztésekhez
- Égéstermék visszaáramlás PNC 206132   
gátló, 150 mm átmérőjű
- Illesztógyűrű füstgáz PNC 206133   
lecsapathoz, 150 mm  
átmérőjű
- Tartóelem hídba szereléshez, PNC 206137   
800 mm
- Tartóelem hídba szereléshez, PNC 206138   
1000 mm
- Tartóelem hídba szereléshez, PNC 206139   
1200 mm
- Tartóelem hídba szereléshez, PNC 206140   
1400 mm
- Tartóelem hídba szereléshez, PNC 206141   
1600 mm
- Füstgáz lecsapató 1 PNC 206246   
modulhoz, d= 150 mm

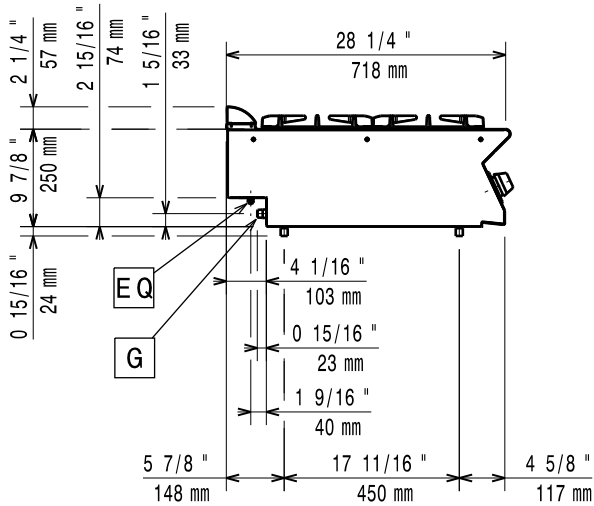
### Jóváhagyás

- Sima sütőlap feltét 1 db nyílt gázégőre PNC 206260
- Bordázott sütőlap feltét 1 db nyílt gázégőre PNC 206261
- Egy égős zárt főzőlap. Minden gázégőre helyezhető. PNC 206264
- Vízvételi hely lengőkaros kifolyóval (a vízoszlop hosszabbító nem alap tartozék) PNC 206289
- Vízoszlop hosszabbítás, 700-as sorozathoz PNC 206291
- Rozsdamentes acél rács dupla égőfejhez PNC 206297
- Kémény felhajtás, 800mm PNC 206304
- Jobb és bal oldali fogantyú, Marine PNC 206307
- Hátsó fogantyú, 800mm, Marine PNC 206308
- Wok edény tartó nyitott égőhöz (700/900XP) PNC 206363
- Városi gáz fűvókák (G150) a 700-as sorozat gázüzemű modelljeihez PNC 206387
- - NOT TRANSLATED - PNC 206460
- Elülső fogantyú, 800 mm PNC 216047
- Elülső fogantyú, 1200 mm PNC 216049
- Elülső fogantyú, 1600 mm PNC 216050
- Széles fogantyú - adagoló, 800mm PNC 216186
- 2 oldalpanel asztali készülékekhez PNC 216277
- Nyomásszabályzó gázüzemű készülékekhez PNC 927225

Előlnézet

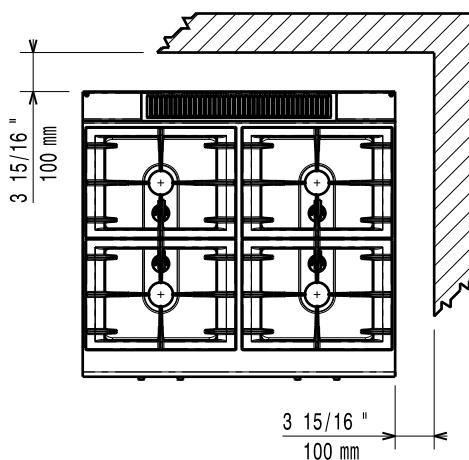


Oldalnézet



G = Gázcsatlakozás

Felülnézet



## Gáz

### Gázteljesítmény:

371001 (E7GCGH4C00) 22 kW

### Standard gáz típus:

Földgáz

### Opcionális gáztípus:

LPG;Városi gáz

### Gáz bemenet:

1/2"

## Technikai információ:

**Elülső égőfejek teljesítménye:** 5.5 - 5.5 kW

**Hátsó égőfejek teljesítménye:** 5.5 - 5.5 kW

**Hátsó égőfejek méretei - mm** Ø 60 Ø 60

**Elülső égőfejek méretei - mm** Ø 60 Ø 60

**Nettó súly:** 38 kg

**Szállítási súly:** 48 kg

**Szállítási magasság:** 520 mm

**Szállítási szélesség:** 820 mm

**Szállítási mélység:** 860 mm

**Szállítási térfogat:** 0.37 m<sup>3</sup>

Ha a készülék hőmérséklet érzékeny bútor mellé kerül, akkor egy kb. 150 mm-es biztonsági rést kell hagyni a kettő között vagy valamilyen hőszigetelő anyagot kell alkalmazni.

**Tanúsítvány**

N7CG